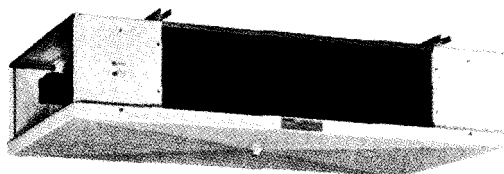


Verwerkingsruimte koelers DPLX

Lamellenafstand 4 mm.

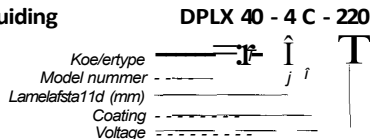


1

Algemeen

DPLX - luchtcoolers zijn speciaal ontwikkeld voor verwerkingsruimtes. Deze coolers worden gekenmerkt door een zeer lage uitblaasnelheid. De serie omvat 5 modellen, allen met 2 blazende ventilatoren.
Lamellaafstand 4 mm.
Temperatuurgebied +5 °C tot 0 °C.
Capaciteitsrange 5 tot 15 kW.
Geschikt voor alle halogene koudemiddelen inclusief R22, R134a en R404A.

Type-aanduiding



Technische specificaties

- Blok: koperen Ripple Fin @pijpen met aluminium lamellen. Lameldikte 0,35 mm. Pijpdiameter 112", pijpwanddikte 0,40 mm. Pijpsteek 3B x 3B mm vierkant. De blokken worden afgeperst met 25 bar droge lucht.
- Blazende uitvoering. De luchtstroom wordt gericht door het lamellenblok; gelijkmatiger luchtstroom.
- Eflo @koudemiddeldistributie voor een hogere effectieve koelcapaciteit.
- Duurzame alum. omkasting, wit geëpoxeerd RAL 9003. Andere kleuren op aanvraag.
- Alle modellen uitgevoerd met onderling verwisselbare, eenvoudig wegneembare zijplaten.
- * Uitgevoerd met Schraderventiel op de zuigaansluiting voor testdoeleinden.
- "Voldoende ruimte voor montage van het expansieventiel binnen de omkasting.
- * Voorzien van stickers voor de ventilator-draairichting en koudemiddel in/uit.
- Stevig verpakt in houten kratten.
- Op aanvraag leverbaar voor pompcirculatie en glycol.

Twee jaar volledige garantie

Helpman producten onderscheiden zich door de toepassing van uitsluitend hoogwaardige materialen. Dit staat borg voor een bewezen lange levensduur. Helpman biedt daarom twee jaar volledige garantie op alle producten.

Ventilatoren

Ventilatoren met uitgebalanceerde aluminium vleugels, samen met geëpoxeerde beschermkorven gemonteerd in trillingsdempers. Motoren in gesloten uitvoering IP55, uitgevoerd met 2 kabelinvoeren Pg 13.5. De motoren zijn uitgevoerd met een thermische beveiliging in de wikkeling, aangesloten op aparte klemmen in de klemmenkast zodat de beveiliging kan worden opgenomen in de elektrische besturing. De elektrische besturing moet dan wel zodanig worden uitgevoerd dat automatisch stoppen of starten van de motoren, het zgn. "pendelen" wordt voorkomen.

De éénfase (220/1) motoren zijn geschikt voor 220-240 V, 50 Hz, 1 fase voeding.
De driefase (380/3) motoren zijn geschikt voor 220-240 1380-415 V, 50 Hz, 3 fase voeding.
60 Hz modellen op aanvraag.

Extra corrosiebescherming

Voor toepassing in een agressieve koelomgeving zijn de coolers leverbaar met een volledig gecoat lamellenblok (dompelcoating).
Deze uitvoering wordt aangeduid met **C**, b.v. **DPLX 40 - 4 C**.

Lamellen van voorgelakt aluminium (Goldlack) op aanvraag.

Capaciteiten

Conditie

- Relatieve vochtigheid 85%.
- Koudemiddel oververhitting 62% van het temperatuurverschil (TV.), minimum 3.5 K
- Vloeistoftemperatuur van het koudemiddel 30 °C.

TV,

De vermelde nominale capaciteiten zijn gebaseerd op 0°C verdampingstemperatuur (t_v) en 8 K verschil tussen ingaande lucht en de verdampingstemperatuur. (ENV 328, Konditie II)

TVM

De vermelde nominale capaciteiten zijn gebaseerd op 0°C verdampingstemperatuur (t_v) en 6 K verschil tussen het gemiddelde van in- en uitgaande lucht en verdampingstemperatuur.

t

Verdampingstemperatuur t_v is de verzadigingstemperatuur overeenkomende met de druk aan de zuigaansluiting van de koeler.

Thermische beveiliging

Voor installaties waar tevens gebruik wordt gemaakt van een schakelaar met thermische beveiliging gelden de volgende richtlijnen:

In de ventilatoren-tabellen zijn de nominale vermogens van de ventilatormotoren vermeld, zoals deze zijn aangegeven op de naamplaat van de motoren.

Bij toepassing als ventilatormotor op een luchtkoeler wordt de motor intensief gekoeld door de langstromende lucht. Hierdoor is het mogelijk de motor boven het nominale vermogen te belasten. De maximaal toelaatbare stroomsterkte staat op de motornaamplaat vermeld. Hierbij blijft de motortemperatuur ver onder de grens die maatgevend is voor de maximale belasting.

In onderstaande tabel zijn voor verschillende luchttemperaturen de stroomsterktes opgegeven voor de instelling van de beveiliging, geldend voor de maximale berijping (met luchtdoorlaat van 75% geblokkeerd).

Instelwaarden thermische beveiliging (50 Hz, nom. 1500 tpm)

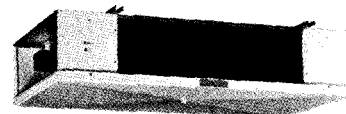
t °C	220-240/50/1			
	30W		70W	
	220 V	240 V	220 V	240 V
+10	0.48	0.50	1.20	1.18
0	0.49	0.51	1.22	1.20

t °C	220-240/380-415/50/3			
	30W		y	
	220V	240V	380V	415V
+10	0.41	0.45	0.23	0.25
0	0.42	0.46	0.24	0.26

t °C	90W			
	y		y	
	220V	240V	380V	415V
+10	0.84	0.86	0.49	0.50
0	0.86	0.88	0.50	0.51

Verwerkingsruimte koelers DPLX

Lamellenafstand 4 mm.



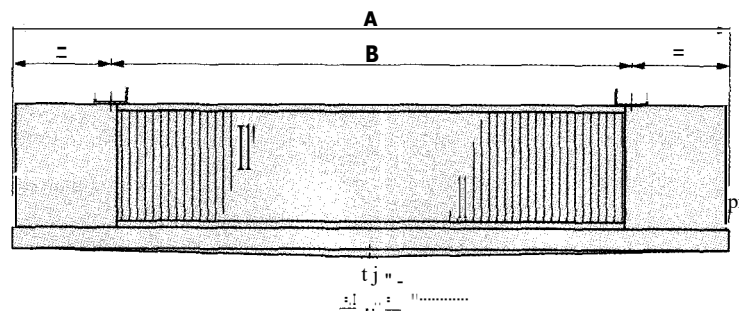
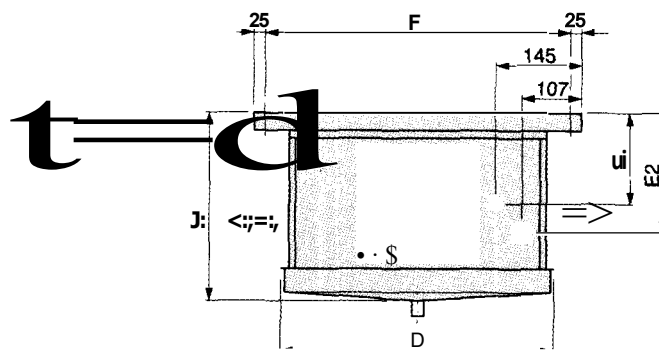
Nominale capaciteiten (kW)

Koeler type	220/50/1	220/380/50/3	R22 nat		R 134a nat		R404A nat	
			TV ₁	TVM	TV ₁	TVM	TV ₁	TVM
Lamellenafstand 4 mm								
DPLX 40-4			5.0	5.1	4.8	4.8	5.2	5.4
DPLX 52-4			6.8	6.9	6.1	6.0	6.9	6.9
DPLX 62-4			7.3	7.5	6.3	6.2	7.3	7.4
DPLX 84-4			10.5	10.7	9.4	9.4	10.5	10.9
DPLX 116-4			14.3	14.8	12.8	12.8	14.4	14.8

Technische gegevens

Koeler type	Afmetingen mm							Ventilatoren 50 Hz							Aansluitingen inch			
	A	B	D	F	H	E1	E2	Gew. kg	Koel opp. m ²	Int. vol. dm ³	vleugel o aantal	lucht-hoeveelh. m ³ /h	geluids-nivo 1 dB(A)	elektrisch verm. nom./opgen. 2		Cupijp Inlaat	Sold. Zui2	
Lamellenafstand 4 mm																		
DPLX 40-4	1656	1046	665	700	375	220	255	50	44.1	7.8	2	254	2250	51	30/80	30/65	5/8	22mm
DPLX 52-4	1656	1046	665	700	450	228	293	60	51.9	9.6	2	305	3300	53	30/100	30/100	5/8	22mm
DPLX 62-4	1956	1326	715	750	450	258	293	75	66.1	12.4	2	305	3500	53	30/100	30/100	5/8	28mm
DPLX 84-4	1956	1326	715	750	525	370	410	90	79.3	14.8	2	356	5000	56	70/160	90/145	5/8	35mm
DPLX 116-4	2496	1826	765	800	525	408	150	115	109.8	22.5	2	406	6800	60	70/230	90/215	5/8	35mm

1) Geluidsgegevens zijn vastgesteld aan de hand van tests uitgevoerd onder vrije-veld condities. De waarden zijn gemeten op een afstand van 5 meter h het horizontale vlak met een A-filter. Afhankelijk van de opstelling kunnen afwijkingen voorkomen.
 2) Vermogen per motor. Het opgenomen vermogen is vastgesteld bij luchttemperatuur 20°C en luchttoerlaat voor 75 % geblokkeerd.



Afvoer G 3/4" uitw.

1